

ケーブルコネクター 【SS・SA・SB・SC・SK】



株式会社 三星商会

〒531-0061 大阪市北区長柄西2丁目10番13号

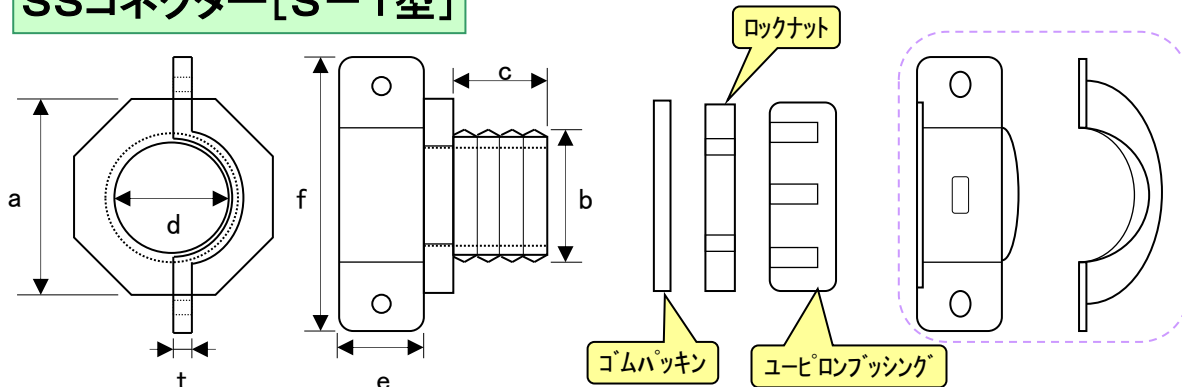
TEL: 06-6353-1672(代)

FAX: 06-6353-1648

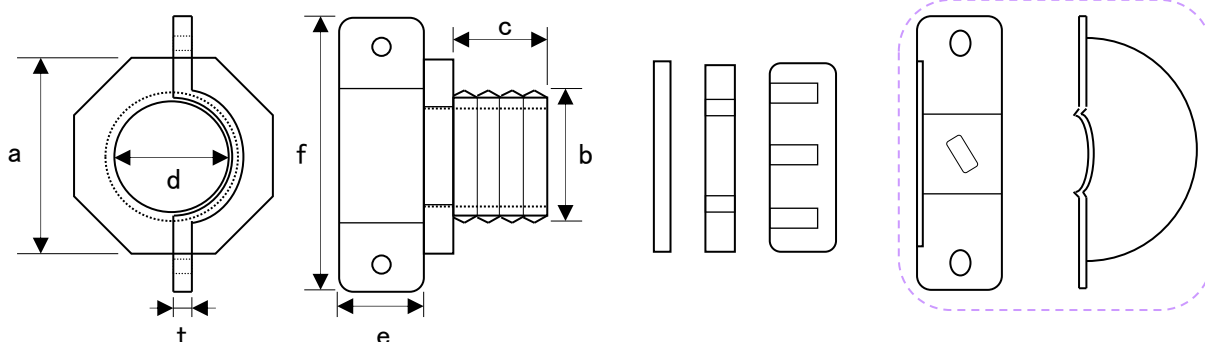
mail: sansei-nagara@gol.com

<https://www.sansei-shokai.com>

SSコネクター[S-1型]



SSコネクター[S-2型] 19mmのみ



SSコネクター

SSコネクター使用例



《 特徴 》

SSコネクターは、分電盤・ダクト・各種スイッチボックス等よりキャプタイヤコード、FVケーブル、フレキシブルチューブ等を引出す場合に、貫通面の固定と被覆保護及び接点に対する可動の減擦が完全に行われる優れた特徴があり、さらに**ケーブル保護用ストラップを容易に取外し・取付け可能な構造**のため配線、整理が簡単にできるコネクターです。

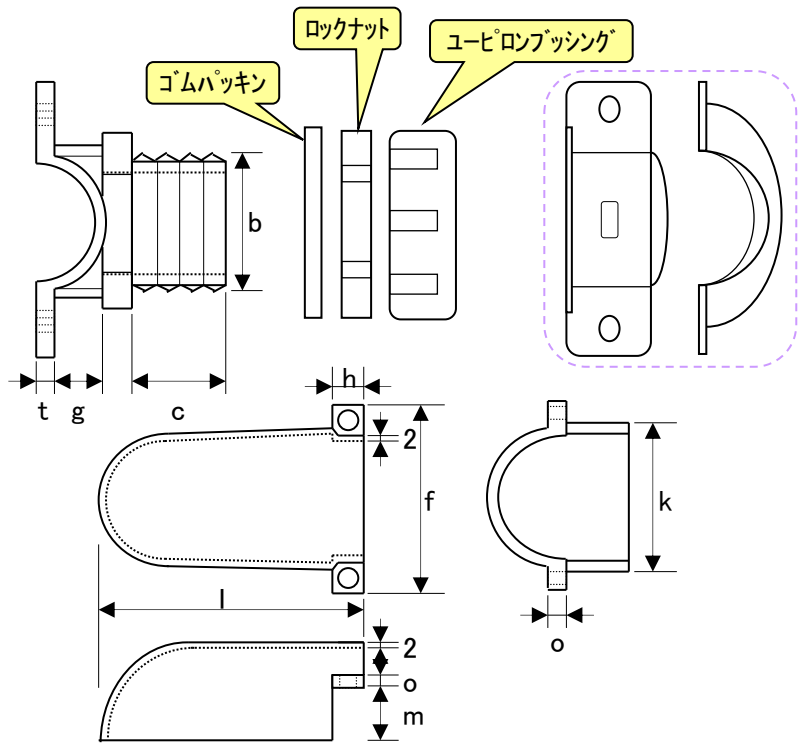
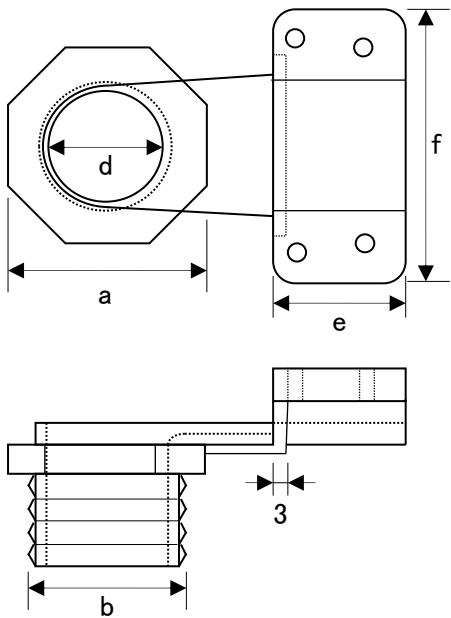
尚、FVケーブルの様な扁平タイプにはサドル部分の平らなS-2型が使用に優れています。

(但し、S-2型は19mmのみです)

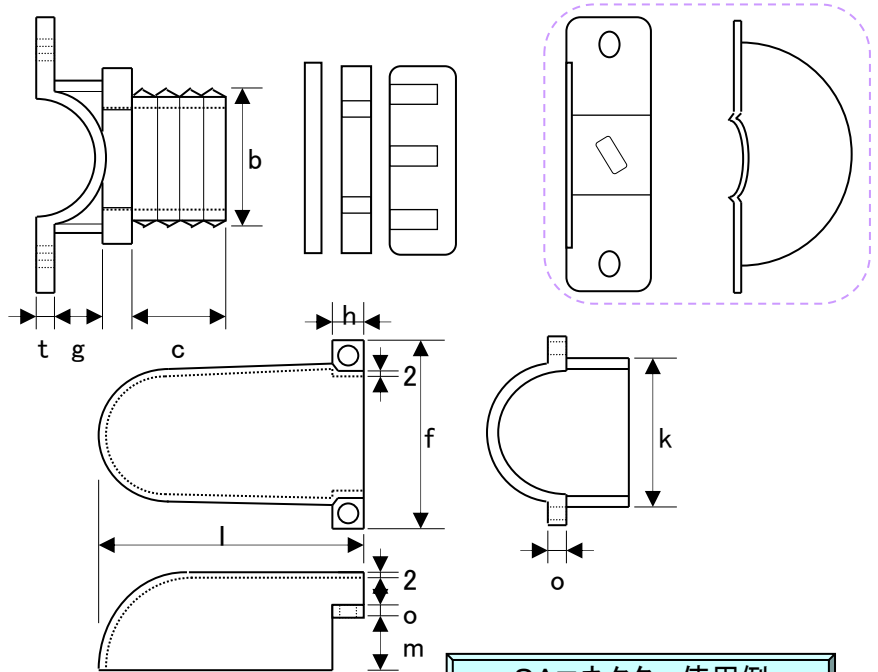
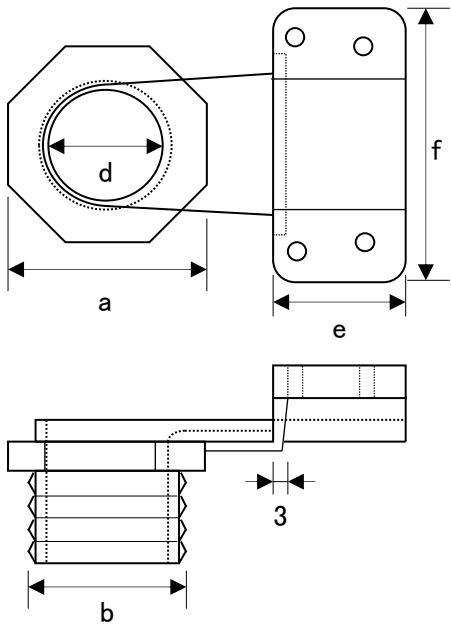
SSコネクター 寸法表

接合する電線管	a	b接合ネジ*	c	d	e	f	t	適用ケーブル(直径)
19mm	26	19	12	14	14	35	4	(S-1型) 11~14mm (S-2型) 7.5~11.5mm
25mm	30	25.4	12	19	14	40	4	15~19mm
31mm	38.2	31.5	15	24	14	50	4.5	19~24mm

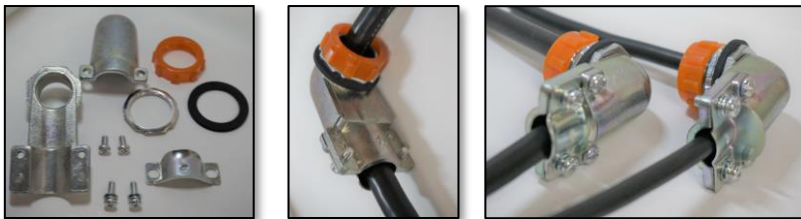
SAコネクター[A-1型]



SAコネクター[A-2型] 19mmのみ



SAコネクター組立図



SAコネクター使用例



《 特徴 》

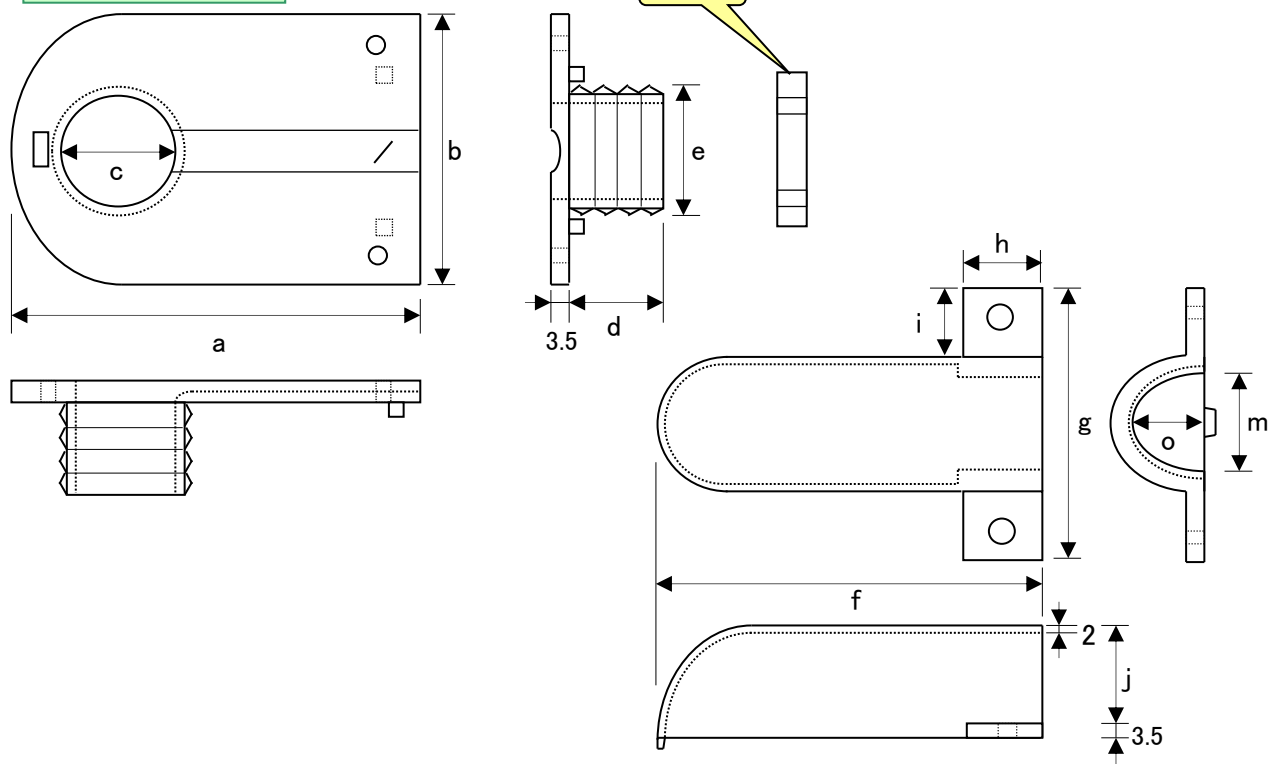
SAコネクターは、分電盤・ダクト・各種スイッチボックス等よりキャブタイヤコード、FVケーブル、フレキシブルチューブ等を直角に引出す場合に、貫通面の固定と被覆保護及び接点に対する可動の減擦が完全に行われる優れた特徴があり、さらに**ケーブル保護用カバー並びにストラップを容易に取外し・取付け可能な構造**のため配線、整理が簡単にできるコネクターです。

尚、FVケーブルの様な扁平タイプにはサドル部分の平らなS-2型が使用に優れています。(但し、A-2型は19mmのみです)

SAコネクター 寸法表

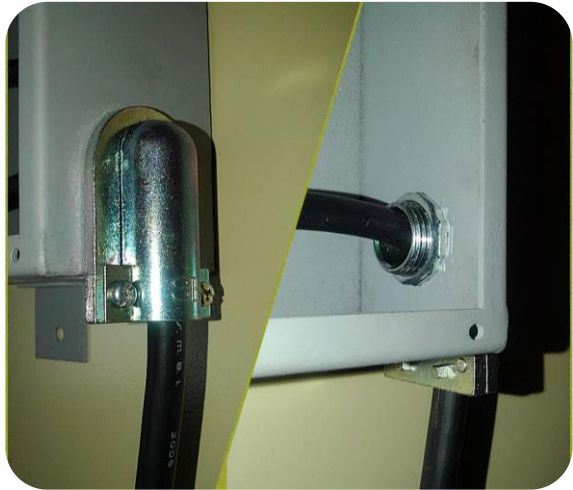
接合する電線管	a	b	c	d	e	f	g	t	h	k	l	m	o	適用ケーブル(直径)
19mm	25.5	19	15	14	23	34.7	5.5	4	9.2	23.3	39	9.3	3	(A-1型) 11~14mm (A-2型) 7.5~11.5mm
25mm	30	25.2	13	19	24.5	40	7.5	4	10	30.5	55	11.5	3	14~17.5mm

SBコネクタ



SBコネクタ組立図

SBコネクタ使用例



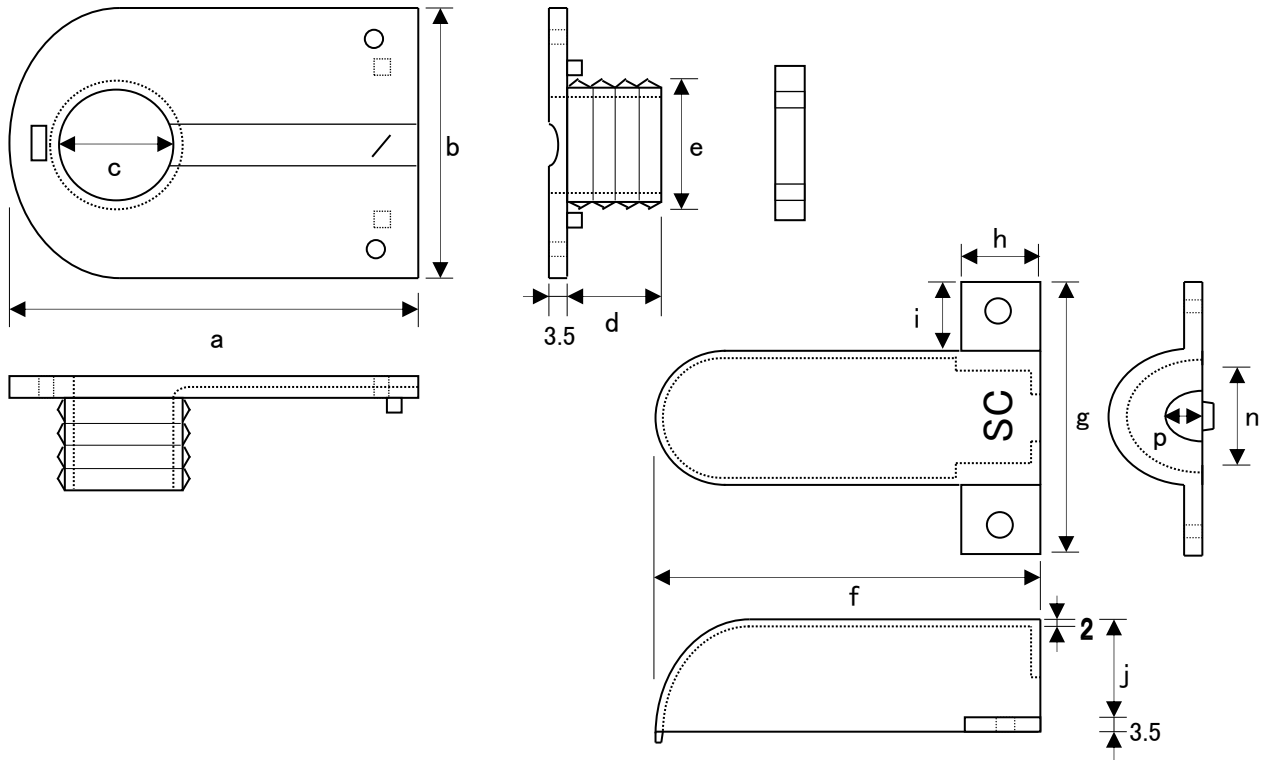
《 特徴 》

SAコネクタを改良し、分電盤・ダクト・各種スイッチボックス等よりキャブタイヤコード、FVケーブル、フレキシブルチューブ等を直角に引出す場合、より狭いスペースでの使用を可能とし貫通部の塞ぎ板も兼用でき、貫通面の固定と被覆保護が完全に行われる優れた特徴があり、さらにケーブル保護用カバーを容易に取外し・取付け可能な構造のため配線、整理が簡単にできるコネクタです。

SBコネクタ 寸法表

接合する電線管	a	b	c	d	e	f	g	h	i	j	m	o	適用ケーブル(直径)
19mm	57.5	37	13.7	10.8	19	52.5	37	14	8.3	9	11.8	9	9mm以下

SCコネクタ



SCコネクタ組立図

SCコネクタ使用例



《 特徴 》

SAコネクタを改良し、分電盤・ダクト・各種スイッチボックス等よりキャブタイヤコード、FVケーブル、フレキシブルチューブ等を直角に引出す場合、より狭いスペースでの使用を可能とし貫通部の塞ぎ板も兼用でき、貫通面の固定と被覆保護が完全に行われる優れた特徴があり、さらにケーブル保護用カバーを容易に取外し・取付け可能な構造のため配線、整理が簡単にできるコネクタです。

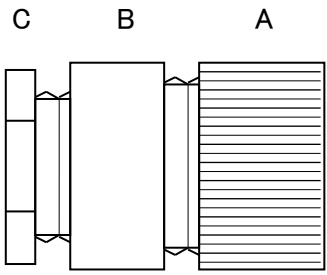
また、SCコネクタはより細いケーブルを使用されるときの使用に優れています。

SCコネクタ 寸法表

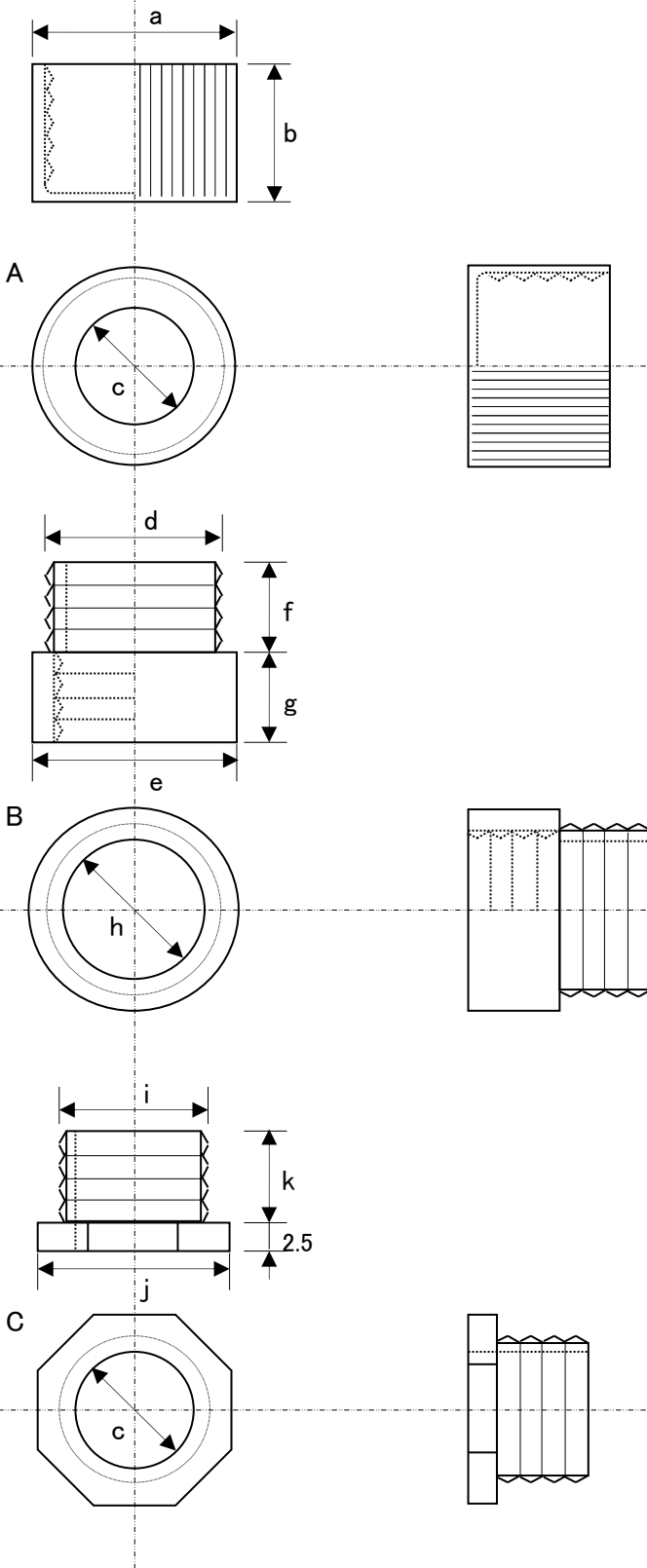
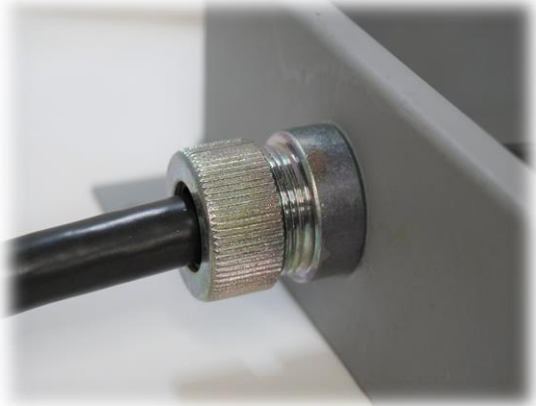
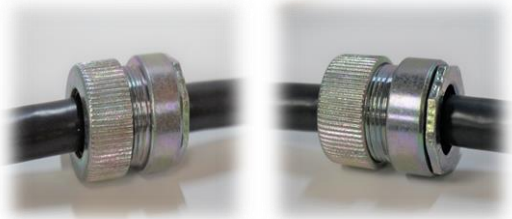
接合する電線管	a	b	c	d	e	f	g	h	i	j	n	p	適用ケーブル(直径)
19mm	57.5	37	13.7	10.8	19	52.5	37	14	8.3	9	12	4.7	4.7mm以下

SKコネクター

SKコネクター組立図



SKコネクター使用例



《 特徴 》

スイッチBOX内の突起が少なく、ロックナット等が不要で取付け可能であり、ケーブルもパッキンにより締付が可能のため固定できる優れた特徴があります。

SKコネクター 寸法表

接合する電線管	a	b	c	d	e	f	g	h	i	j	k	適用ケーブル(直径)
16mm	27.5	15	16	24	27.8	11.1	10.7	18.8	20	25.2	10	12~16mm